

# HB

## 中华人民共和国航空行业标准

FL5325

HB 7707-2001

---

### 固定飞机护罩旋钮

2001-11-15 发布

2002-02-01 实施

---

国防科学技术工业委员会 发布

HB 7707—2001

## 前 言

本标准由中国航空工业第三〇一所提出。

本标准由中国航空工业第三〇一所归口。

本标准起草单位：中国航空工业第一二二厂、第三〇一研究所。

本标准主要起草人：李 杰、杨雪梅、朱绍荷。

# 中华人民共和国航空行业标准

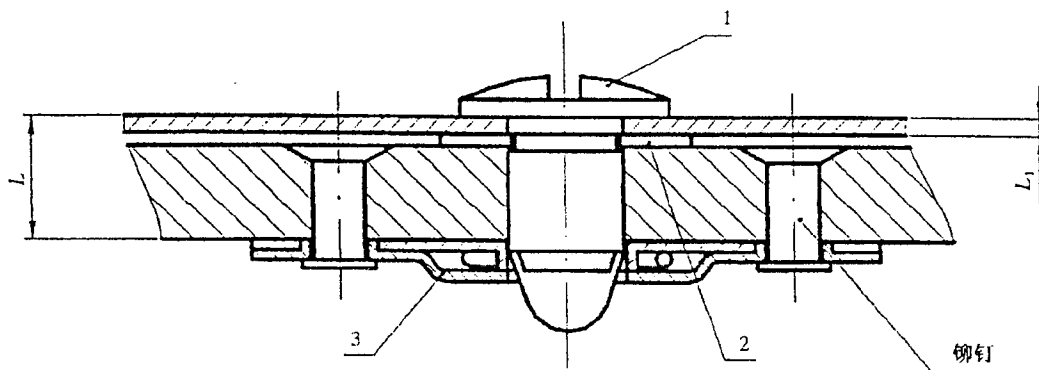
## 固定飞机护罩旋钮

HB 7707-2001

### 1 范围

本标准规定了夹层厚度 2.0mm~6.0mm 的护罩旋钮的结构、尺寸及要求。  
本标准适用于飞机整流罩、护罩等受力较小部件的连接。

### 2 结构与尺寸



标记示例:序号 2 的固定飞机护罩旋钮  
HB 7707-2

序 号	夹层厚度 $L$ mm	上夹板厚度 $L_1$ mm	1	2	3
			旋钮	止动垫圈	底座
1	2.0	0.5~0.8	1HB 7707-1	2HB 7707	3HB 7707
2		1.0~1.5	1HB 7707-2		
3	2.5	0.5~0.8	1HB 7707-3		
4		1.0~1.5	1HB 7707-4		